

DHV2000 - DHV2001

Domovní objemový vodoměr



Objemový suchoběžný domovní vodoměr DHV2001 je klasický vodoměr osvědčené konstrukce, který se vyznačuje vysokou citlivostí na malé průtoky již od 1l/hod a dlouhodobou spolehlivostí.

Hermeticky uzavřené pouzdro čítacího mechanismu brání ovlivňování vodoměru nepříznivými vlivy, které způsobuje tvrdost vody a rozptýlené nečistoty. Vodoměr měří spolehlivě ve všech polohách. Je dodáván s přípravou pro osazení hlavice s induktivním přenosem otáček s rozlišením 1 l/imp pro dálkový odečet.

Vodoměr je schválen podle směrnice 2014/32/EU (MID), Q3/Q1 = R160/250/400.

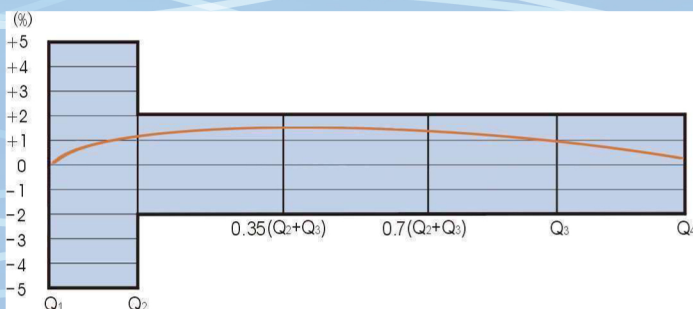
hydromes

Objemový vodoměr					
Q3	m³/h	2,5	2,5	4,0	4,0
DN	mm	15	15	20	20
Objednací kód		DHV2000-15165-R160	DHV2000-15165-R160(**)	DHV2000-20165-R160	DHV2000-20190-R160
Standardní verze	R=160				
Rozšířená verze	R=max (*)	15165-R250	15165-R250	20165-R400	20190-R400
(*) Jiné rozsahy na přání (**) DN 15 s 1" závitem					
Rozsah R160					
Q1	l/h	15,625	15,625	25	25
Q2	l/h	25	25	40	40
Q3	m³/h	2,5	2,5	4	4
Q4	m³/h	3,125	3,125	5	5
Startovací průtok	l/h	1	1	2	2
Pracovní podmínky					
Teplotní třída	T30 °C	30	30	30	30
Provozní tlak	MAP16 bar	16	16	16	16
Tlaková ztráta	ΔP 63 bar	<0,63	<0,63	<0,63	<0,63
Rozlišení					
Min. rozlišení	l	0,05	0,05	0,05	0,05
Max. rozlišení	m³	99999,9999	99999,9999	99999,9999	99999,9999

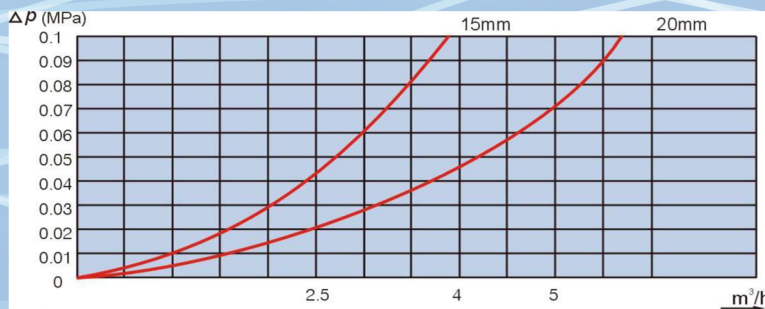
Modul FLS pro dálkový odečet



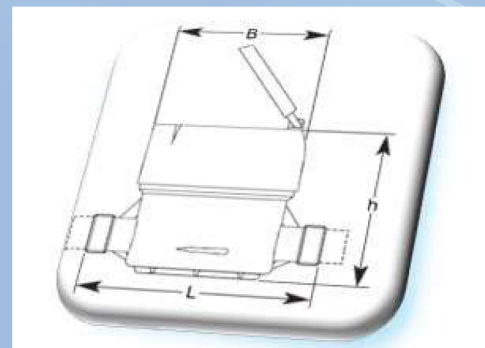
Křivka chyby



Tlaková ztráta



Rozměry		DN15	DN15	DN15	DN20
Závít	inch	G 3/4 B	G 3/4 B	G 1	G 1
Připojovací závít	inch	R 1/2	R 1/2	R 3/4	R 3/4
Délka (L)	mm	105/110/115	165/170	165	165/190
Výška (h)	mm	127	127	127	124
Šířka (B)	mm	95	95	95	95
Q3	m³/h	2,5	2,5	2,5	4



hydromess